



Eintauchpumpe SAP PA-150

Kapazität und Förderhöhe

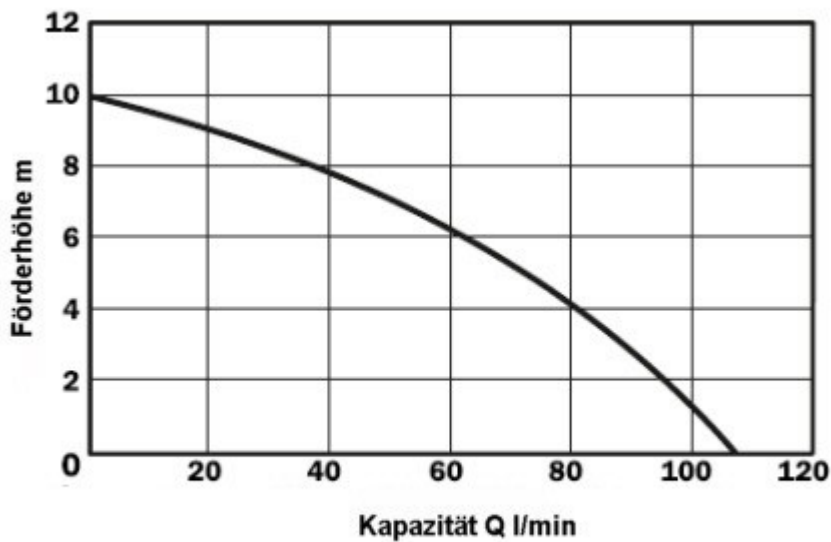


Abb. 1

Abbildung 1 ist die maximale Fördermenge in Abhängigkeit der Förderhöhe für die Pumpe PA-150 zu entnehmen. Beachten Sie, dass die optionale einphasige Variante (Typ "PA-150M") etwa 10 % weniger Leistung hat.

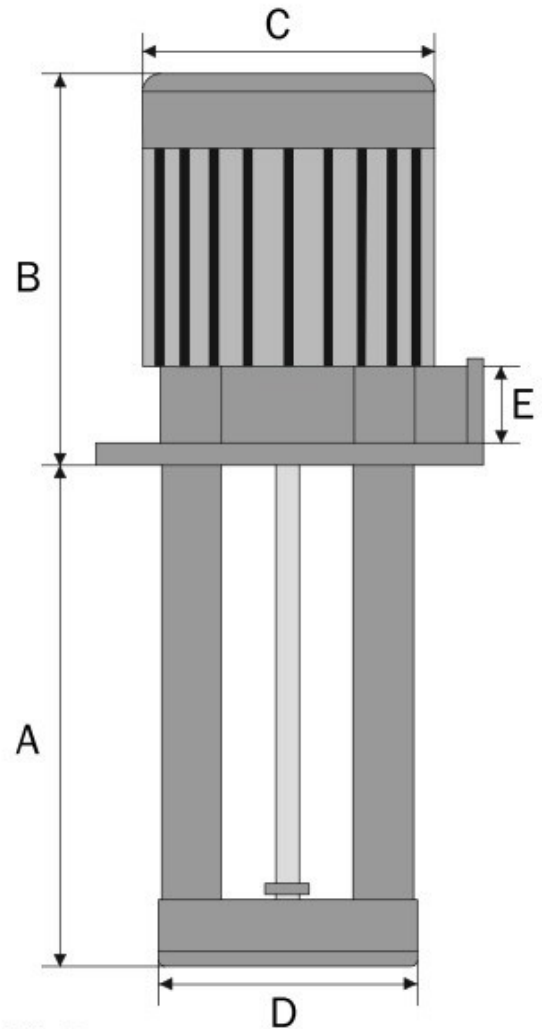


Abb. 3

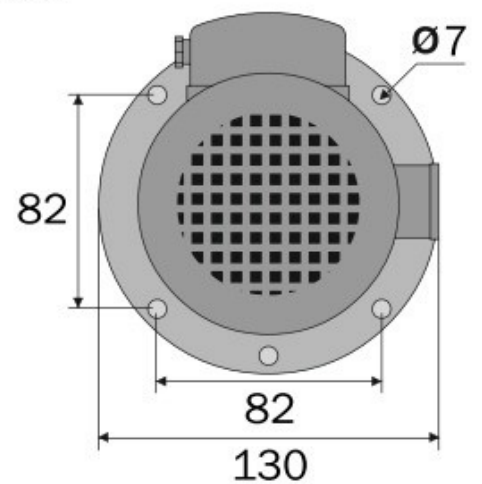


Abb. 4

Technische Daten

TYPE	Volt/HZ	Watt	A	B	C	D	E
PA 150	400/50*	260 195*	90	145	96	98	3/4"
			120				
			150				
			180				
			200				
			250				
			300				

Abb. 2 * auch in 230 V lieferbar (Typ "PA-150M")

Abbildung 2 können Sie unter "A" die Länge des Tauchrohres entnehmen, welche bei der Bestellung zu berücksichtigen ist, siehe auch Abbildung 3.

Installation und elektrischer Anschluss

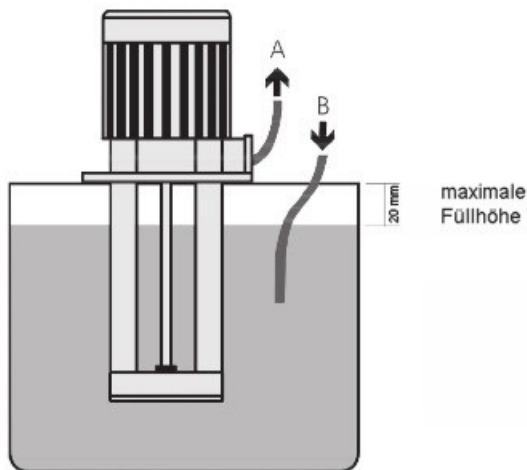


Abb. 5

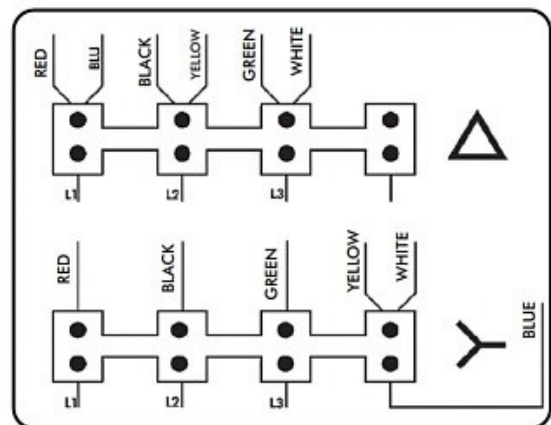


Abb. 6

Die Pumpe ist gemäß **Abbildung 5** auf den Tank zu installieren, so dass das Tauchrohr in die zu fördernde Kühlflüssigkeit eintaucht. Der Gehäuseteil, welcher den Elektromotor beinhaltet, darf dabei nicht mit der Kühlflüssigkeit in Berührung kommen. Ggf. ist für einen adäquaten Überlauf im Tank zu sorgen. **Abbildung 6** zeigt den Anschluss der Pumpe in Stern- respektive Dreieckschaltung.

Technische Eigenschaften

Die PA-150 ist eine motorbetriebene Eintauchpumpe für den industriellen Einsatz, primär im Bereich der Metallbearbeitung. Sie wird mittels Drehstrom (400 V, alternativ Einphasenbetrieb in der Ausführung PA-150M) betrieben und entspricht den Anforderungen nach IP 54.

Das Gehäuse besteht aus extrudiertem Aluminium bzw. aus nicht-brennbaren, säureresistenten Kunststoff gemäß der folgenden Standards: VDE 0730 und UL 94. Die Pumpenwelle ist aus V-2A-Stahl gefertigt, die Lager sind von NSK, extrem langlebig und schwingungsgedämpft in halbstarren Schalen montiert, was zu einem annähernd vibrationsfreien Lauf führt.

Hinweise & ergänzende Informationen

- Die Pumpe PA-150 ist widerstandsfähig gegenüber mit Partikeln durchsetzten Flüssigkeiten (z.B. verunreinigtem Wasser) sowie allen chemischen Verbindungen, welche typischerweise Verwendung in Kühlschmiermitteln finden.
- Der Einlassstutzen der Pumpe ist kompatibel zu Quick-Fit-Kupplungen.
- Wir können die PA-150 auf Kundenwunsch für alle Netzspannungen fertigen.
- Auf Wunsch versehen wir die Pumpe mit Netzkabel und FELLER- oder Schuko-Stecker.

HJ.TECHNICS / Denmark
Høllundvej 4
DK-7100 Vejle

HJ.TECHNICS / Deutschland
Zur Höhe 24
D - 24955 Harrislee
E-mail: kontakt@kuhlwasserpumpen.de
Tel.: 04604 - 99 99 840

HJ.TECHNICS ist primär in Skandinavien und Deutschland aber auch in anderen europäischen Staaten als Lieferant für professionelle Kühlmittelpumpen im Bereich der Metallbearbeitung sowie der Lebensmittelindustrie tätig. In Dänemark decken wir seit Jahren den größten Teil dieses Geschäftsbereiches erfolgreich ab.

Der Hauptsitz von HJ.TECHNICS ist zentral auf dem dänischen Festland in der Nähe von Vejle, etwa 100 km von der deutsch-dänischen Grenze entfernt gelegen. Die gute Anbindung an das europäische Autobahnnetz sowie unser Office in Deutschland ermöglichen es uns, unsere Kunden schnell und bei Bedarf über Nacht zu beliefern.

Darüber hinaus stellt HJ.TECHNICS Zentralschmieranlagen für die Industrie her und vertreibt diese sowie Schneid- und Schmiermittel primär an die dänische Metallindustrie. Der Vertrieb von umweltfreundlichen Schmier- und Schneidmitteln der Firma META LUBE sowie von Zentralschmieranlagen macht einen wesentlichen Teil unserer geschäftlichen Aktivitäten aus. So liefern wir Komplettlösungen für alle Prozesse in der Metallindustrie.