

Original Kühlwasserpumpen von SAP

Wir haben für 99% aller Werkzeugmaschinen die passende Kühlmittelpumpe auf Lager!

Unsere Kühlwasserpumpen und Minimalmengenschmiersysteme sind bekannt für ihre hohe Qualität und Lebensdauer. Sie finden typischerweise im Bereich der industriellen Metallbearbeitung Anwendung. Die Pumpen sind widerstandsfähig gegenüber mit Partikeln durchsetzten Flüssigkeiten (z.B. verunreinigtem Wasser) sowie chemischen Verbindungen, welche Verwendung in Kühlschmiermitteln finden.

Komplett-Kühl-System für kleinere Werkzeugmaschinen

Inkl. Pumpe SA, 1 Liter Kühlflüssigkeit-Konzentrat und sämtlichem Zubehör

nur **€ 237,-**



Minimalschmier-systeme

Kühlschmierstoffe

Pumpe SA

Pumpe ES

Pumpe PA-35 / PA-70

Pumpe PA-150



Minimalschmiersystem Typ S

... die Zukunft der Kühl-Schmiertechnik



Komplettschmiersystem für Werkzeugmaschinen in der Metallbearbeitung. Unsere Minimal-Mengen-Kühl-Schmier-Systeme sind speziell für den Einsatz in der Metallbearbeitung konzipiert, wo die Anforderungen an Prozesssicherheit und Qualität sehr hoch sind. Mit der hier abgebildeten Minimalschmieranlage erreichen Sie eine derart genaue Dosierung des Schneidöls, dass Werkstück und Werkzeug nach dem Arbeitsprozess eine saubere und trockene Oberfläche aufweisen.

Die Kombination aus dem hochpräzisen Dosierungsmechanismus und unserem speziellen Schneidöl verlängert sich die Lebensdauer von

Werkzeugen und Maschinen um bis zu 30 %.

Die Minimal-Schmiersysteme kommen oft zum Einsatz in schneidenden Verfahren wie dem Bohren, dem Sägen und dem Stanzen. **Typ S** ist für die Montage an Sägen vorgesehen und mit einem speziellen, gabelförmigen Düsenblock ausgestattet.

Die Schmiersysteme werden komplett mit sämtlichem Zubehör und Montageanleitung (Step-By-Step-Bebilderung) inklusive 1 Liter des hochwertigsten Öles, wie auf dem nebenstehenden Foto zu sehen, geliefert und sind sofort einsatzbereit.

Die Montage ist denkbar einfach. Und sollte es dennoch Fragen geben, so erreichen Sie unsere deutsche Hotline werktags von 07.00 - 18.00 Uhr unter 04604 - 99 99 840 zum Ortstarif.

Preis

nur € 539,-

Alle Preise in Euro und zzgl. MwSt. und Versandkosten, Versand nur € 10,-

Minimalschmiersystem Typ W

... die Zukunft der Kühl-Schmiertechnik



Komplettschmiersystem für Werkzeugmaschinen in der Metallbearbeitung. Unsere Minimal-Mengen-Kühl-Schmier-Systeme sind speziell für den Einsatz in der Metallbearbeitung konzipiert, wo die Anforderungen an Prozesssicherheit und Qualität sehr hoch sind. Mit der hier abgebildeten Minimalschmieranlage erreichen Sie eine derart genaue Dosierung des Schneidöls, dass Werkstück und Werkzeug nach dem Arbeitsprozess eine saubere und trockene Oberfläche aufweisen.

Die Kombination aus dem hochpräzisen Dosierungsmechanismus und unserem speziellen Schneidöl verlängert sich die Lebensdauer von

Werkzeugen und Maschinen um bis zu 30 %.

Die Minimal-Schmiersysteme kommen oft zum Einsatz in schneidenden Verfahren wie dem Bohren, dem Sägen und dem Stanzen. **Typ W** ist für die Verwendung an Werkzeugmaschinen vorgesehen und mit einer Loc-Line-Düse ausgestattet.

Die Schmiersysteme werden komplett mit sämtlichem Zubehör und Montageanleitung (Step-By-Step-Bebilderung) inklusive 1 Liter des hochwertigsten Öles, wie auf dem nebenstehenden Foto zu sehen, geliefert und sind sofort einsatzbereit.

Die Montage ist denkbar einfach. Und sollte es dennoch Fragen geben, so erreichen Sie unsere deutsche Hotline werktags von 07.00 - 18.00 Uhr unter 04604 - 99 99 840 zum Ortstarif.

Preis

nur € 539,-

Alle Preise in Euro und zzgl. MwSt. und Versandkosten, Versand nur € 10,-

MSA-AME 507

Minimalmengenschmierstoff

Das Spezial-Schmiermittel MSA-AME 507 ist für den Einsatz in Minimalschmier-systemen konzipiert und zeichnet sich neben seinen hervorragenden Schmiereigenschaften durch seine Umweltfreundlichkeit und Verträglichkeit aus.

Angaben des Herstellers:

Gemisch zum industriellen und gewerblichen Gebrauch.

Nichtwassermischbarer
Minimalmengenschmierstoff, mineralölfrei.

Gemisch auf Basis von Fettsäureestern,
eingefärbt, keine Inhaltsstoffe in
deklarationspflichtigen Mengen enthalten.

Nicht als gefährlich im Sinne der RL
1999/45/EG eingestuft.

Nicht kennzeichnungspflichtig gem. RL 1999/45/EG.

Das Produkt enthält keine relevanten Mengen von Einzelsubstanzen mit arbeitsplatzbezogenen, zu überwachenden Grenzwerten.

Vor Frost und Hitze geschützt lagern.

Erfahrungen aus der Praxis:

Unsere bisherigen Erfahrungen haben gezeigt, dass unter Beachtung der Grundregeln des Arbeitsschutzes und der Industriehygiene bei bestimmungsgemäßem Umgang keine gesundheitlichen Schädigungen zu erwarten sind. Es sind Augenspritzer und andauernde Hautkontakte zu vermeiden.

Gebindegröße: 10 Liter netto

Preis: € 213,80 /10 L Kanister



Komplett-Kühl-System SA/150

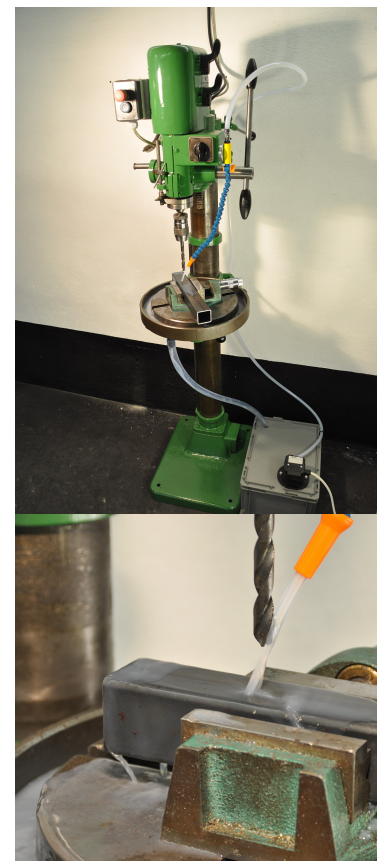


Lieferumfang:

Pumpe SAP Typ SA, 150 mm, 60 Watt, 230 oder 400 Volt
Kunststofftank (PP) Inhalt 20 Liter, 36x27x20 cm (LxBxH)
Loc-Line-Schlauch (350 mm) mit Magnetfuß und Ventil
Schlauch für Zulauf 2 Meter (16/12mm), PVC klar
Schlauch für Rücklauf 1 Meter (24/19mm), PVC klar
Anschlussstutzen 3/8 Zoll, Schrauben, Klemmen etc.
1 Liter Kühlmittelkonzentrat HOSMAC – S 160 HJ.



Preis € 237,-



HOSMAC - S 160 HJ

Wassermischbarer Kühlschmierstoff

HOSMAC - S 160 HJ ist ein mineralöhlaltiger, wassermischbarer Kühlschmierstoff für die spangebende Bearbeitung von Stählen, Grauguss und Aluminiumlegierungen. Arbeitsoperationen wie Bohren, Drehen und Fräsen werden mit HOSMAC - S 160 HJ sicher beherrscht. Darüber hinaus ist HOSMAC - S 160 HJ für Schleifoperationen o.g. Werkstoffe geeignet.

HOSMAC - S 160 HJ enthält Mineralöle, eine Wirkstoffkombination bestehend aus nativen Fetten und Ölen und wirkt deutlich dem Werkzeugverschleiß entgegen. Organische Korrosionsschutzadditive schützen - in den empfohlenen Einsatzkonzentrationen - Maschine, Werkzeug und Werkstück vor Korrosion. Anionische und nichtionische Emulgatoren ergeben transluzente Emulsionen von hoher Stabilität.



Die mit HOSMAC - S 160 HJ gefertigten Werkstücke sind in den marktüblichen alkalischen Reinigern (z.B. Unitech-Reihe PURGON) entfettbar. HOSMAC - S 160 HJ wird in Konzentrationen von 4-12 % in Wasser verdünnt eingesetzt.

Das Mischen erfolgt durch langsames Eingießen des Konzentrates in vorgelegtes Leitungswasser unter gleichzeitigem gründlichem Umrühren oder mit Hilfe automatischer Mischgeräte.

HOSMAC - S 160 HJ erfüllt die Auflagen und Richtlinien der TRGS 611.

Gebindegröße: 10 Liter netto

Preis: € 96,- /10 L Kanister



Eintauchpumpe SAP SA

Kapazität und Förderhöhe

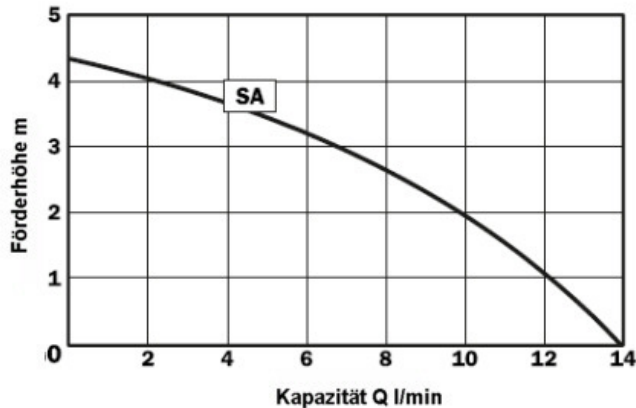


Abb. 1

Abbildung 1 ist die maximale Fördermenge in Abhängigkeit der Förderhöhe für die Pumpe vom Typ SA zu entnehmen.

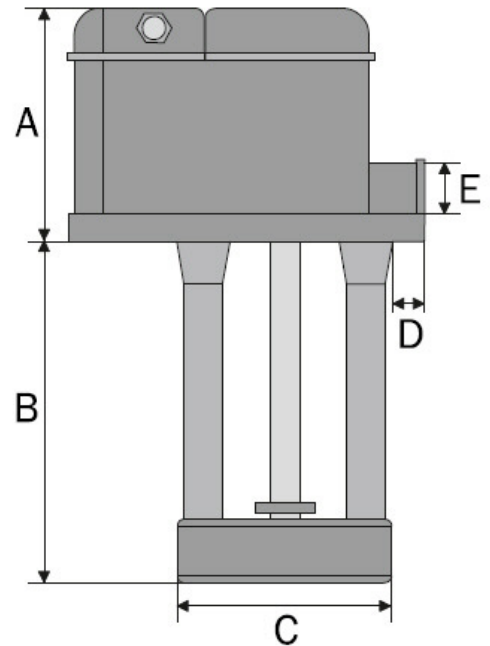


Abb. 3

Technische Daten

TYPE	Volt/HZ	Watt	A	B	C	D	E
SA	230/400/50	60	82	85 120 150	75	8	3/8"

Abb.2

V. 230	V. 400
● 230	○ 230
● 0	● 0
○ 400	● 400

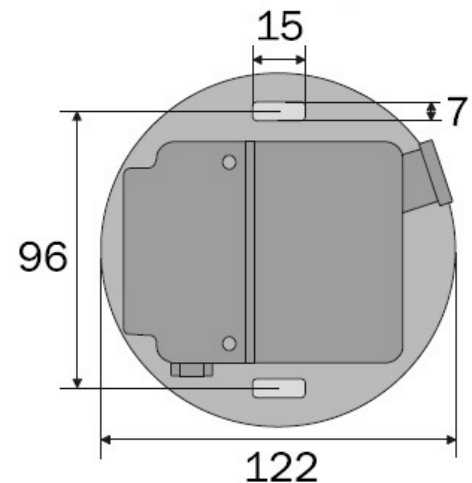


Abb. 4

Abbildung 2 können Sie unter "B" die Länge des Tauchrohres entnehmen, welche bei der Bestellung zu berücksichtigen ist, siehe auch Abbildung 3.



Eintauchpumpe SAP ES-P

Kapazität und Förderhöhe

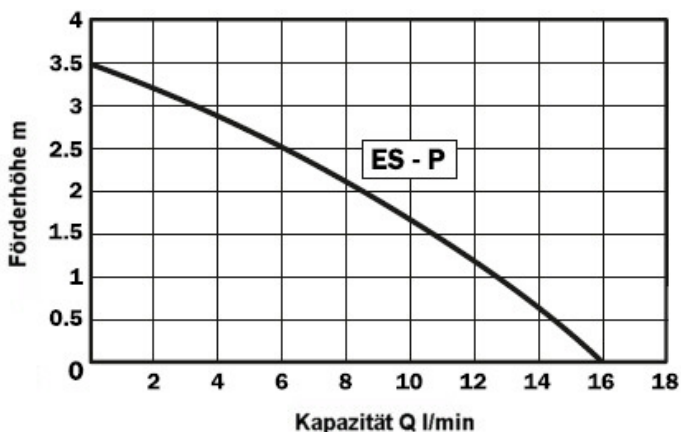


Abb. 1

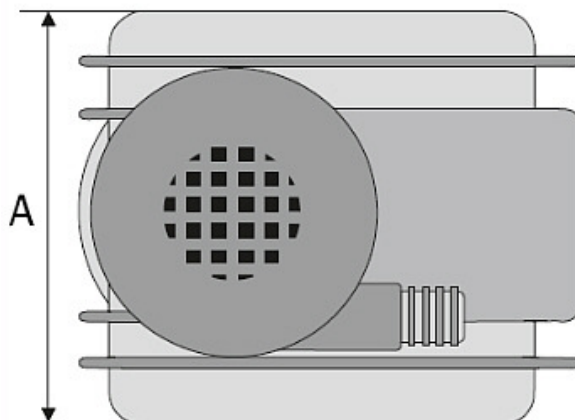


Abb. 3

Abbildung 1 ist die maximale Fördermenge in Abhängigkeit der Förderhöhe für die Pumpe vom Typ ES zu entnehmen.

Technische Daten

TYPE	Volt/HZ	A	B	C	D	E
ES-P	230/50	68	88	86	12	59

Abb.2

Abbildung 2 Zeigt die Abmessungen der Pumpe vom Typ ES, siehe auch **Abbildung 3 und 4**. Sie ist für den Betrieb an 230 V / 50 Hz vorgesehen.

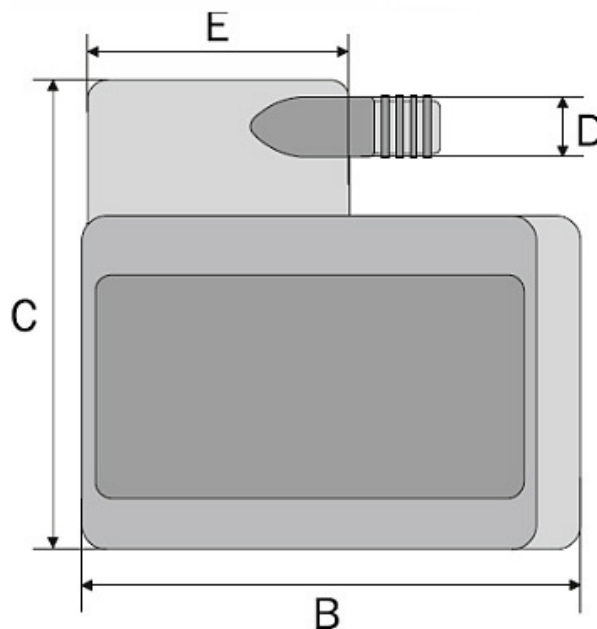


Abb. 4



Eintauchpumpe SAP ES-ES3

Kapazität und Förderhöhe

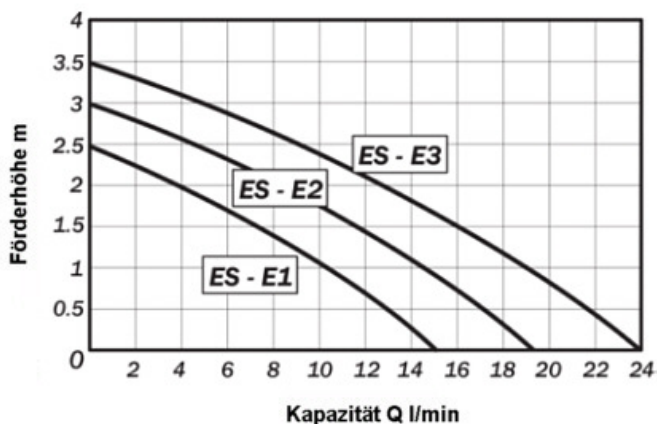


Abb. 1

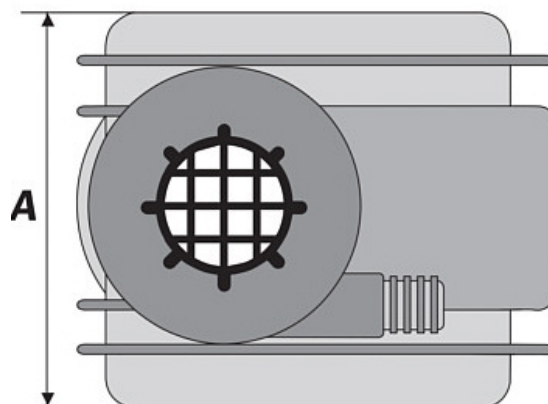


Abb. 3

Abbildung 1 ist die maximale Fördermenge in Abhängigkeit der Förderhöhe für die Pumpe vom Typ ES-ES3 zu entnehmen.

Technische Daten

TYPE	Volt/HZ	A	B	C	D	E
ES-ES3	230/50	68	89	109	13.5	59

Abb.2

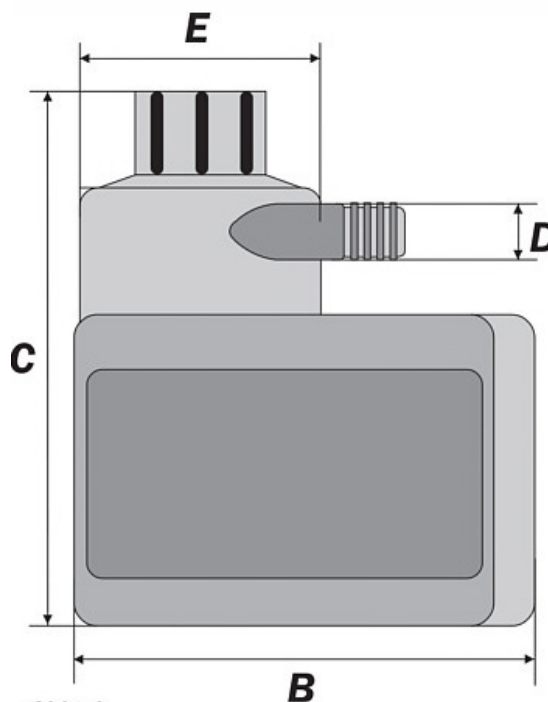


Abb. 4

Abbildung 2 zeigt die Abmessungen der Pumpe vom Typ ES-ES3, siehe auch **Abbildung 3 und 4**. Sie ist für den Betrieb an 230 V / 50 Hz vorgesehen.



Eintauchpumpe SAP PA-35

Kapazität und Förderhöhe

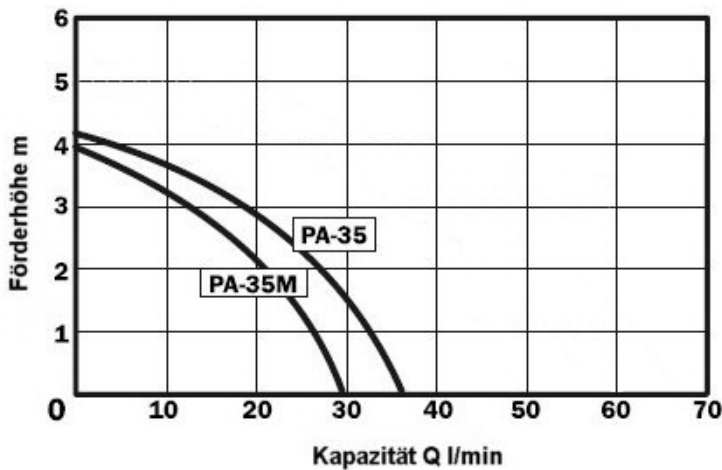


Abbildung 1 ist die maximale Fördermenge in Abhängigkeit der Förderhöhe für die Pumpentypen PA-35 und PA-70 zu entnehmen. Beachten Sie, dass die optionale einphasige Variante (Typ "PA-35M", bzw. "PA-70M") jeweils etwa 10 % weniger Leistung hat.

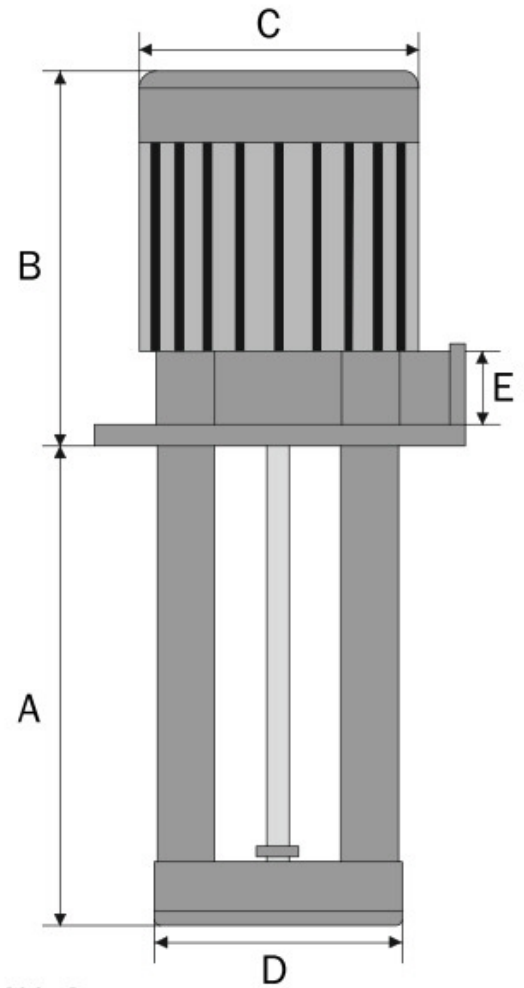


Abb. 3

TYPE	Volt/HZ	Watt	A	B	C	D	E
PA35	400/50*	90	85				
		70	120				
			150	127	96	87	3/8"
			180				
			200				
			250				
			300				

Abb. 2 * auch in 230 V lieferbar (Typ "PA-35M")

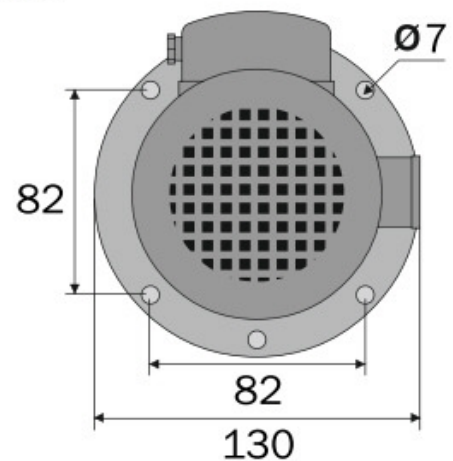


Abb. 4

Abbildung 2 können Sie unter "A" die Länge des Tauchrohres entnehmen, welche bei der Bestellung zu berücksichtigen ist, siehe auch Abbildung 3.



Eintauchpumpe SAP PA-70

Kapazität und Förderhöhe

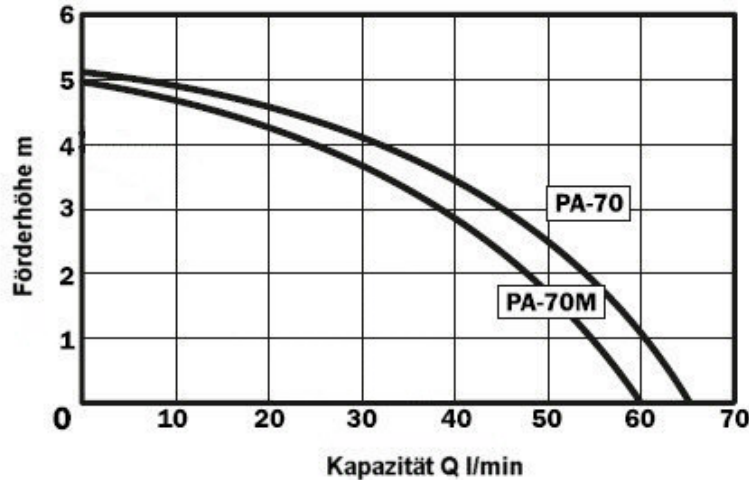


Abb. 1

Abbildung 1 ist die maximale Fördermenge in Abhängigkeit der Förderhöhe für die Pumpentypen PA-35 und PA-70 zu entnehmen. Beachten Sie, dass die optionale einphasige Variante (Typ "PA-35M", bzw. "PA-70M") jeweils etwa 10 % weniger Leistung hat.

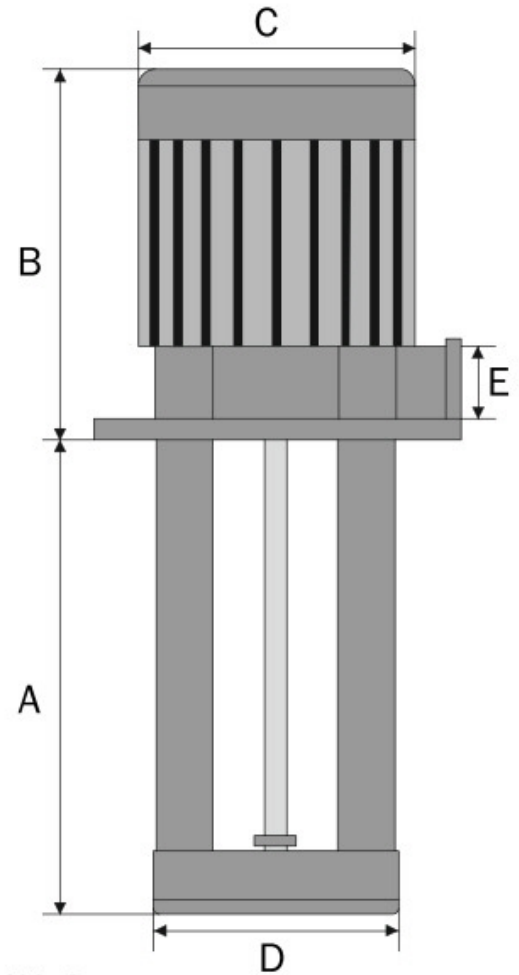


Abb. 3

TYPE	Volt/HZ	Watt	A	B	C	D	E
PA-70	400/50*	120 80*	85				
			120				
			150	127	96	87	1/2"
			180				
			200				
			250				
			300				

Abb. 2 * auch in 230 V lieferbar (Typ "PA-70M")

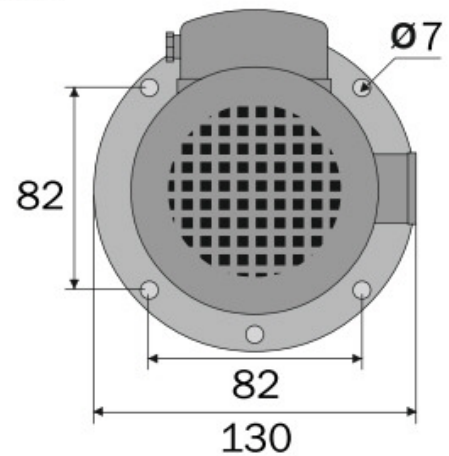


Abb. 4

Abbildung 2 können Sie unter "A" die Länge des Tauchrohres entnehmen, welche bei der Bestellung zu berücksichtigen ist, siehe auch Abbildung 3.



Eintauchpumpe SAP PA-150

Kapazität und Förderhöhe

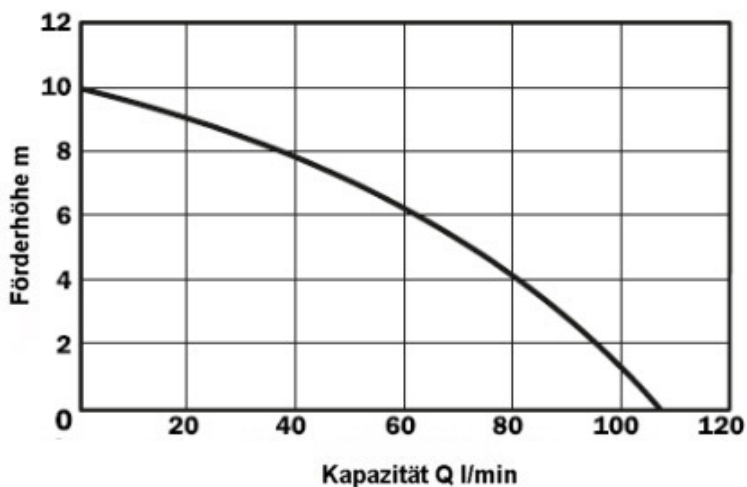


Abb. 1

Abbildung 1 ist die maximale Fördermenge in Abhängigkeit der Förderhöhe für die Pumpe PA-150 zu entnehmen. Beachten Sie, dass die optionale einphasige Variante (Typ "PA-150M") etwa 10 % weniger Leistung hat.

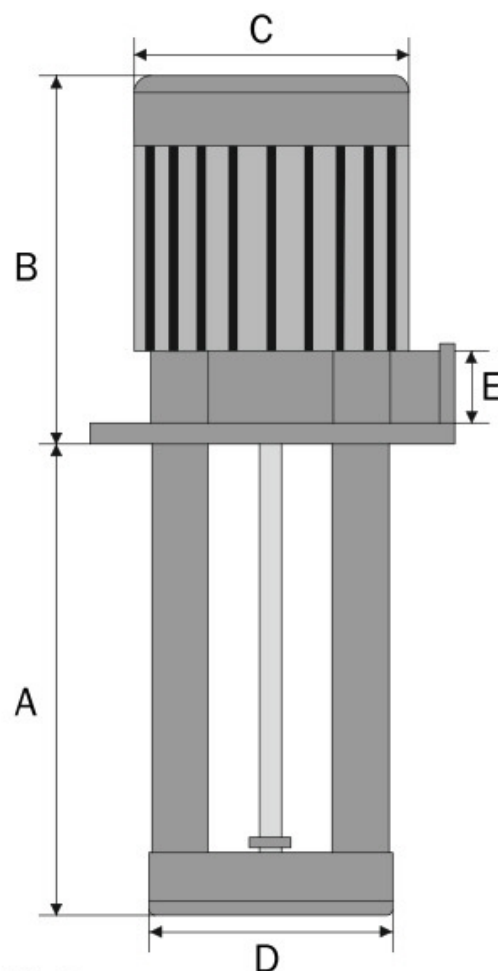


Abb. 3

TYPE	Volt/HZ	Watt	A	B	C	D	E
PA 150	400/50*	260 195*	90				
			120				
			150				
			180				
			200	145	96	98	3/4"
			250				
			300				
			350				
			400				

Abb. 2 * auch in 230 V lieferbar (Typ "PA-150M")

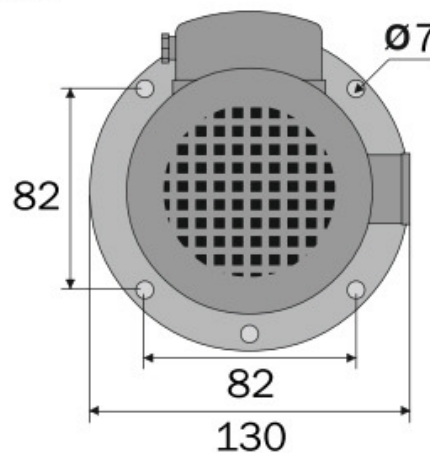


Abb. 4

Abbildung 2 können Sie unter "A" die Länge des Tauchrohres entnehmen, welche bei der Bestellung zu berücksichtigen ist, siehe auch Abbildung 3.

Bestellung

Am einfachsten ist es, wenn Sie Ihre Bestellung über unsere Website tätigen, Sie finden sie unter dieser Adresse: www.kuhlwasserpumpen.de. Oder Sie schicken uns eine E-Mail mit Ihrer Bestellung an: kontakt@kuhlwasserpumpen.de. Haben Sie Fragen? Dann erreichen Sie uns telefonisch unter 04604 – 99 99 840

Versand: € 10,- unabhängig von der Artikelanzahl, Zahlungsbedingungen: 20 Tage netto. Alle Preise in Euro und zzgl. MwSt. und Versandkosten. Sofern Sie uns Ihre USt.-ID mitteilen, können wir Ihnen die Rechnung netto, also ohne Umsatzsteuer ausstellen.

Schmiersysteme



Typ	Preis
Minimalschmiersystem (komplett) Typ S oder W	€ 539.00

Komplett-Kühlsystem



Typ	Preis
Kühlsystem SA (komplett)	€ 237.00
Kühlsystem PA-35 (komplett)	€ 280.00

Pumpe SA



Typ	Preis
SA - 85mm	€ 167.00
SA - 120mm	€ 167.00
SA - 150mm	€ 167.00

Pumpe ES



Typ	Preis
ES-P	€ 222.00
ES-ES3	€ 226.00

Pumpe PA35



Typ	Preis
PA35 - 85mm	€ 237.00
PA35 - 120mm	€ 237.00
PA35 - 150mm	€ 237.00
PA35 - 180mm	€ 237.00
PA35 - 200mm	€ 237.00
PA35 - 250mm	€ 237.00
PA35 - 300mm	€ 237.00

Pumpe PA70



Typ	Preis
PA70- 85mm	€ 247.00
PA70 - 120mm	€ 247.00
PA70 - 150mm	€ 247.00
PA70 - 180mm	€ 247.00
PA70 - 200mm	€ 247.00
PA70 - 250mm	€ 247.00
PA70 - 300mm	€ 247.00

Pumpe PA150



Typ	Preis
PA150 - 120mm	€ 377.00
PA150 - 150mm	€ 377.00
PA150 - 180mm	€ 377.00
PA150 - 200mm	€ 377.00
PA150 - 250mm	€ 377.00
PA150 - 300mm	€ 377.00
PA150 - 350mm	€ 377.00
PA150 - 400mm	€ 377.00

Wassermischbarer Kühlschmierstoff



Typ	Preis
Hosmac-S 160 HJ	€ 96.00 (10 Liter)
Wassermischbarer Kühlschmierstoff	€ 15.00 (1 Liter)

Minimalmengenschmierstoff



Typ
MSA-AME 507
Minimalmengen-
schmierstoff

Preis
€ 213.80 (10 Liter)
€ 26.90 (1 Liter)