



Eintauchpumpe SAP ES-P

Kapazität und Förderhöhe

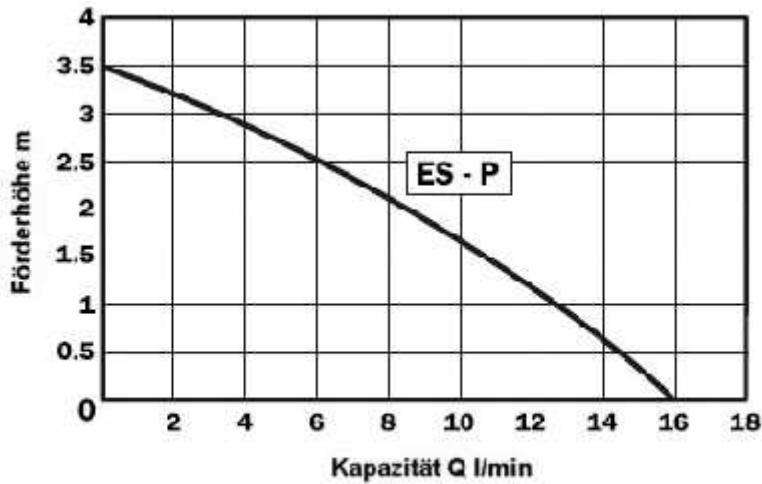


Abb. 1

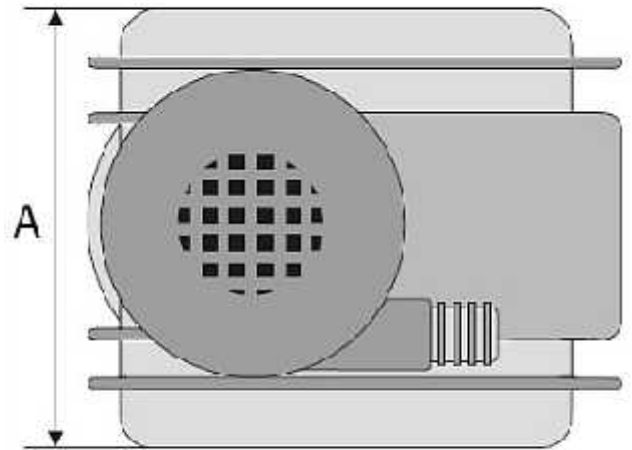


Abb. 3

Abbildung 1 ist die maximale Fördermenge in Abhängigkeit der Förderhöhe für die Pumpe vom Typ ES-P zu entnehmen.

Technische Daten

TYPE	Volt/HZ	A	B	C	D	E
ES-P	230/50	68	88	86	12	59

Abb.2

Abbildung 2 Zeigt die Abmessungen der Pumpe vom Typ ES-P, siehe auch Abbildung 3 und 4. Sie ist für den Betrieban 230 V / 50 Hz vorgesehen.

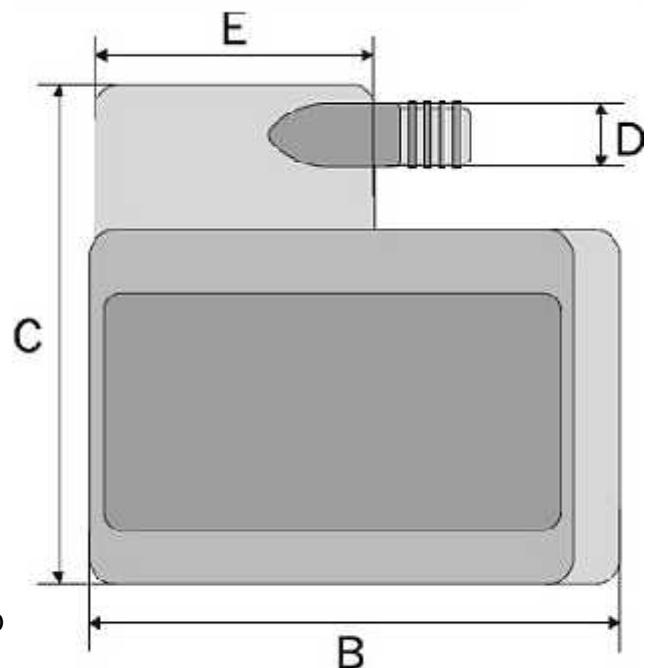


Abb. 4

Installation und elektrischer Anschluss

Die Pumpe wird so in den Tank installiert, dass sie **komplett von der Kühlflüssigkeit umschlossen** wird. Da es sich um einen mit **230 V AC / 50 Hz** betriebenen Ein-Phasen-Motor handelt, wird die Pumpe mit nur zwei Leitungen (Phase und Null) an das Stromnetz angeschlossen. Prüfen Sie vor Anschluss der Pumpe, ob die Spannungsversorgung diesen Vorgaben entspricht und verbinden Sie die Pumpe mit der Erdung vor Anschluss der spannungsführenden Leitungen. Benötigen Sie technischen Support, so erreichen Sie uns unter 04604 - 99 99 840.

Technische Eigenschaften

Die Pumpe vom Typ ES-P ist eine motorbetriebene Tauchpumpe für den industriellen Einsatz, primär im Bereich der Metallbearbeitung. Sie ist für den vollständig in der Kühlflüssigkeit untergetauchten Einsatz entwickelt worden und wird mit 230 V betrieben. Sie verfügt über einen hermetisch mit Harz vergossenen Motor und lackisolierte Wicklungen und entspricht den Anforderungen nach **Schutzart IPx8**.

Das Gehäuse besteht aus säureresistenten Kunststoff gemäß der folgenden Standards: VDE 0730 und UL 94. Die Pumpenwelle ist chromlegierten Niro-Stahl (AISI 420) gefertigt, die Lager sind selbstschmierend, extrem langlebig und schwingungsgedämpft in halbstarren Schalen montiert, was zu einem annähernd vibrationsfreiem Lauf führt. Die Pumpe ist mit einem Anti-Blockier-Filter ausgestattet, der Kühlwasserauslass ist um 360° schwenkbar.

Hinweise & ergänzende Informationen

- Der Einsatz von entflammaren Flüssigkeiten ist strikt untersagt.
 - Die Pumpe ES-P ist widerstandsfähig gegenüber mit Partikeln durchsetzten Flüssigkeiten (z.B. verunreinigtem Wasser) sowie allen chemischen Verbindungen, welche typischerweise Verwendung in Kühlschmiermitteln finden.
 - Wir können die Pumpe Typ ES-P auf Kundenwunsch für alle Netzspannungen fertigen.
- Die Pumpe wird mit einem zwei Meter langen Netzkabel ausgeliefert.

HJ. TECHNICS / Denmark
Høllundvej 4
DK-7100 Vejle

HJ. TECHNICS / Deutschland
Zur Höhe 24
D - 24955 Harrislee
E-mail: kontakt@kuhlwasserpumpen.de
Tel.: 04604 - 99 99 840

HJ. TECHNICS ist primär in Skandinavien und Deutschland aber auch in anderen europäischen Staaten als Lieferant für professionelle Kühlmittelpumpen im Bereich der Metallbearbeitung sowie der Lebensmittelindustrie tätig. In Dänemark decken wir seit Jahren den größten Teil dieses Geschäftsbereiches erfolgreich ab.